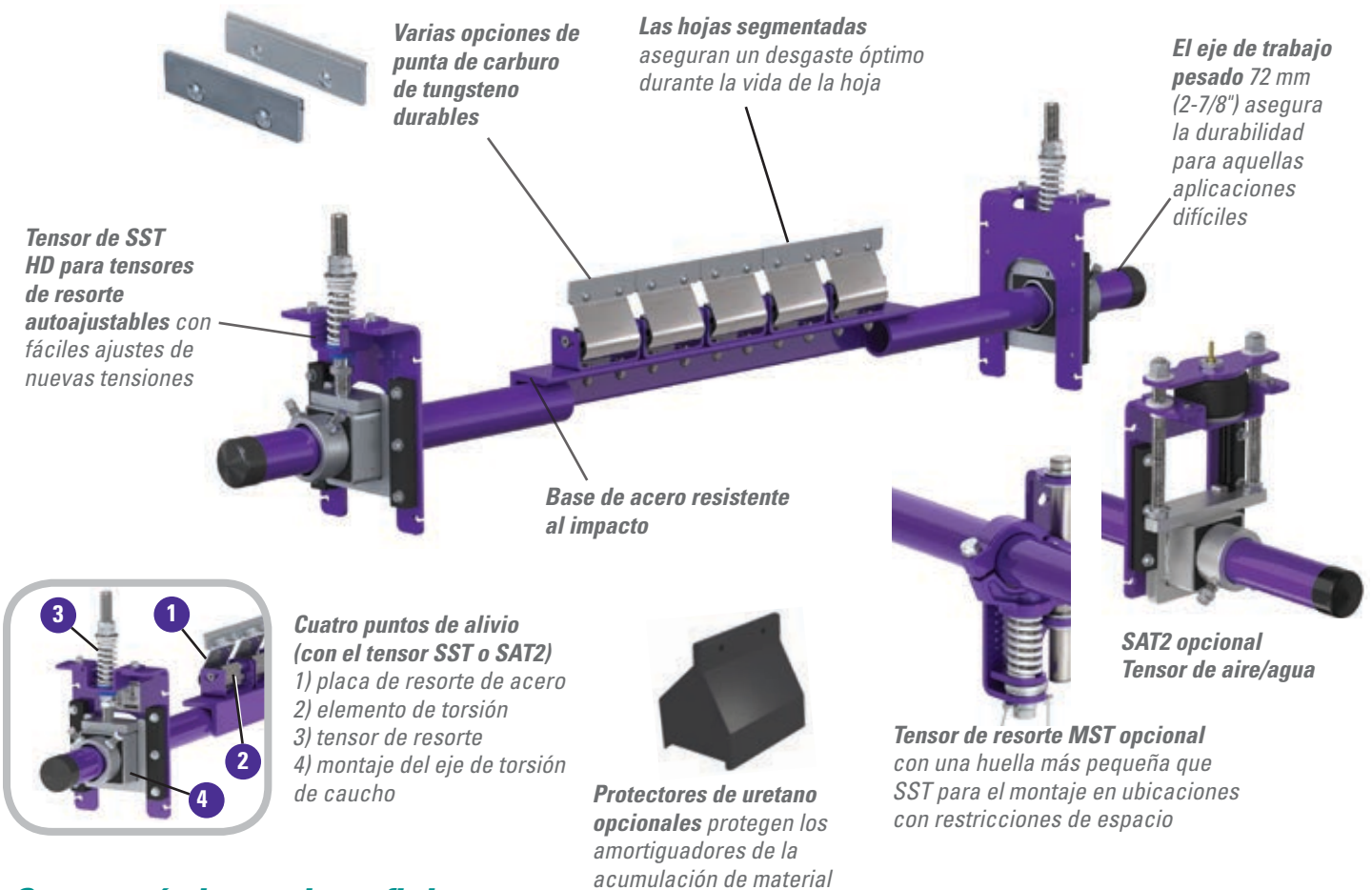


MHS

Limpiador de Bandas Secundario para Trabajo Pesado

Limpieza superior en las bandas más complicadas

MHS Limpiador de bandas secundario para trabajo pesado fue diseñado para proporcionar y mantener la eficiencia superior de limpieza, incluso en las líneas de banda más demandantes y extremas. MHS es la nueva respuesta para los problemas de limpieza de banda más difíciles. Proporciona una limpieza de alta eficiencia, rendimiento de larga duración—y con poco mantenimiento.



Características y beneficios

- **Eficiencia de limpieza de las hojas de metal.** Los bordes delgados y duros de las hojas de metal entregan una alta eficiencia de limpieza larga duración.
- **Funciona con los empalmes mecánicos Flexco** Las hojas de carburo de tungsteno C-Tip son resistentes al impacto y el amortiguador del resorte les permite alejarse de un empalme en movimiento sin dañarse y con la mínima alteración de limpieza. Las V-Tips se pueden utilizar únicamente en bandas vulcanizadas.
- **Un sistema completo de limpieza.** Cuando MHS tiene un equipo con un prelimpiador MMP, el sistema proporciona un máximo poder de limpieza para aplicaciones extremas.
- **Hecho para transportadores de minería.** Hecho de acero para trabajos pesados resistentes a la corrosión, el MHS está disponible en tamaños para anchos de banda de 450 a 2400 mm (18" a 96"). Hay tamaños adicionales disponibles a solicitud.
- **Seguro para darle servicio.** Todo el servicio se puede realizar desde una posición segura al lado del transportador

MHS

Limpiador de banda secundario de trabajo pesado

Guías y especificaciones

Velocidad máxima de la banda

1200 PPM (6 m/seg)
1000 FPM (5 m/seg) con tensor MST

Clasificación de temperatura

-35° C a 82° C (-30° F a 180° F)

Longitud de desgaste de la hoja utilizable

9 mm (3/8")

Material de la hoja

Resistente al impacto, carburo de tungsteno de larga duración (hoja C-TIP para grapas mecánicas, hoja V-Tips para bandas vulcanizadas)

Disponible para anchos de banda

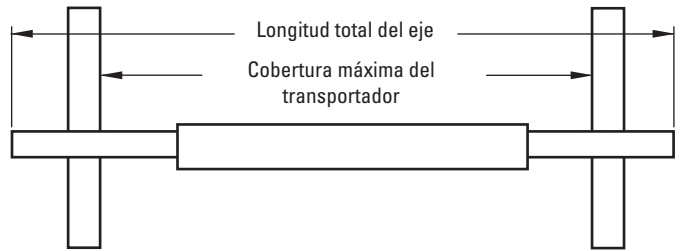
450 a 2400 mm (18" a 96") con el tensor SST o SAT2
450 a 1800 mm (18" a 72") con el tensor MST

Información para pedidos

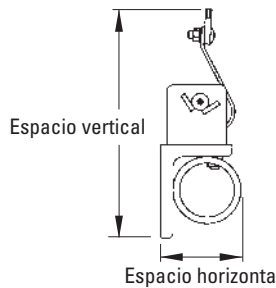
Secundario MSS HD con hojas en C				
Ancho de banda		Número de pedido	Código del artículo	
mm	pulg.			
600	24	MHS-24	75910	
750	30	MHS-30	75911	
900	36	MHS-36	75912	
1050	42	MHS-42	75913	
1200	48	MHS-48	75914	
1350	54	MHS-54	75915	
1500	60	MHS-60	75916	
1800	72	MHS-72	75917	
2100	84	MHS-84	76803	
2400	96	MHS-96	79043	

Secundario MHS HD con hojas en V*				
Ancho de banda		Número de pedido	Código del artículo	
mm	pulg.			
450	18	MHS-18V	76169	
600	24	MHS-24V	76170	
750	30	MHS-30V	76171	
900	36	MHS-36V	76172	
1050	42	MHS-42V	76173	
1200	48	MHS-48V	76174	
1350	54	MHS-54V	76175	
1500	60	MHS-60V	76176	
1800	72	MHS-72V	76177	
2100	84	MHS-84V	76804	
2400	96	MHS-96V	79044	

*Las hojas en V se pueden utilizar ÚNICAMENTE en bandas vulcanizadas.



Longitud del eje Tamaño del limpiador + 1350 mm (54")
Extensión máxima del transportador Tamaño del limpiador + 1100 mm (44")



Espacio horizontal requerido
+ 100 mm (4")

Espacio vertical requerido
+ 245 mm (10")

MHS con MST y V-Tips*			
Ancho de banda		Número de pedido	Código del artículo
mm	pulg.		
450	18	MHS-18V-MST	79442
600	24	MHS-24V-MST	79443
750	30	MHS-30V-MST	79444
900	36	MHS-36V-MST	79445
1050	42	MHS-42V-MST	79446
1200	48	MHS-48V-MST	79447
1350	54	MHS-54V-MST	79448
1500	60	MHS-60V-MST	79449
1800	72	MHS-72V-MST	79450

*Las hojas en V se pueden utilizar ÚNICAMENTE en bandas vulcanizadas.

MHS con PAT*			
Ancho de banda		Número de pedido	Código del artículo
mm	pulg.		
600	24	MHS-24P	78736
750	30	MHS-30P	78737
900	36	MHS-36P	78738
1050	42	MHS-42P	78739
1200	48	MHS-48P	78740
1350	54	MHS-54P	78741
1500	60	MHS-60P**	78742
1800	72	MHS-72P**	78743
2100	84	MHS-84P**	78744
2400	96	MHS-96P**	79047

*Incluye caja de controles
**Los modelos de 1524, 1828 y 2438 mm (60", 72" y 96") tienen un eje de 3 piezas.

MHS reversible con hoja C-TIP			
Ancho de banda		Número de pedido	Código del artículo
mm	pulg.		
600	24	MHS-24R	76613
750	30	MHS-30R	76614
900	36	MHS-36R	76615
1050	42	MHS-42R	76616
1200	48	MHS-48R	76617
1350	54	MHS-54R	76618
1500	60	MHS-60R	76619
1800	72	MHS-72R	76620
2100	84	MHS-84R	76621
2400	96	MHS-96R	79045

MHS reversible con hoja V-TIP*			
Ancho de banda		Número de pedido	Código del artículo
mm	pulg.		
450	18	MHS-18RV	76646
600	24	MHS-24RV	76647
750	30	MHS-30RV	76648
900	36	MHS-36RV	76649
1050	42	MHS-42RV	76650
1200	48	MHS-48RV	76651
1350	54	MHS-54RV	76652
1500	60	MHS-60RV	76653
1800	72	MHS-72RV	76654
2100	84	MHS-84RV	76805
2400	96	MHS-96RV	79046

*Las hojas en V se pueden utilizar ÚNICAMENTE en bandas vulcanizadas.

Hojas de reemplazo	
Número de pedido	Código del artículo
ICT6	74535
RSA150	73628

Protectores de uretano	
Número de pedido	Código del artículo
UPFCC	79320

Puntas requeridas según el tamaño del limpiador											
mm	450	600	750	900	1050	1200	1350	1500	1800	2100	2400
pulg.	18	24	30	36	42	48	54	60	72	84	96
Se requieren C-Tips o V-Tips	3	4	5	6	7	8	9	10	12	14	16

Distribuidor autorizado:

Av. Jorge Alessandri 11.500 – Edificio 7 • Megacentro San Bernardo
San Bernardo • Santiago, Chile
Teléfono: 56-2-2896-7870 • Correo electrónico: ventaslatam@flexco.com

Visite www.flexco.com para conocer otras ubicaciones y productos de Flexco.

©2018 Flexible Steel Lacing Company. 04/17/18. For reorder: X3755

